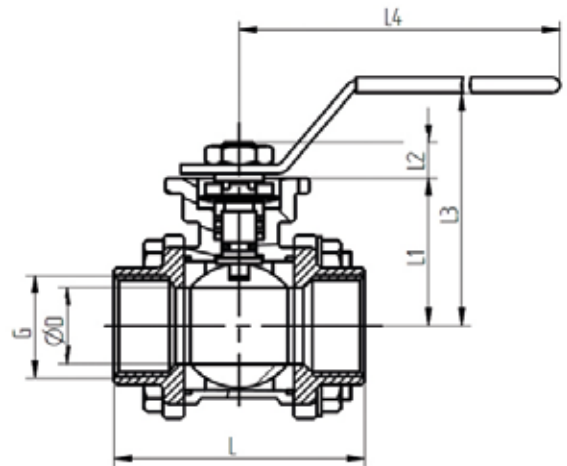


## Edelstahlkugelhähne - 3-teilig, Typ KM\_ Stainless Steel Ball Valves - 3-Part-Design, Type KM\_

**Typ KMM3 · Innengewinde**  
type KMM3 · female thread



**Typ KMS3 · Anschweißenden**  
type KMS3 · welding ends



**KMS3 Anschweißende**  
KMS3 welding end

Abbildung ggf. abweichend · picture may be different

Material		Material	
Gehäuse	Edelstahl	body	stainless steel
Kugel	Edelstahl	ball	stainless steel
Schaltwelle	Edelstahl	stem	stainless steel
Anschlüsse	Edelstahl	connections	stainless steel
Kugeldichtung	PTFE	ball seal	PTFE
Schaltwellendichtung	PTFE Packung und FKM O-Ring	stem seal	PTFE packing and FKM O-ring
Griff	Edelstahl mit PVC Ummantelung	handle	stainless steel with PVC cover

## Edelstahlkugelhähne - 3-teilig, Typ KM\_ Stainless Steel Ball Valves - 3-Part-Design, Type KM\_

Merkmale	Details
<ul style="list-style-type: none"> <li>▶ 3-teiliger Kugelhahn zum Absperren des Leitungssystems für Gas, Wasser, Öl, Druckluft, Kraftstoffe, Lösungsmittel, Lacke</li> <li>▶ Anschlüsse: Typ KMS3 Anschweißenden Typ KMM3 Innengewinde DIN EN ISO 228-1</li> <li>▶ Betriebsdruck: PN67 bis 2"</li> <li>▶ (temperaturabhängig)</li> <li>▶ Betriebstemperatur: -20 °C ... +150 °C</li> <li>▶ voller Durchgang</li> <li>▶ anti-statische Ausführung</li> <li>▶ Montageflansch DIN EN ISO 5211 zur Antriebsmontage</li> <li>▶ silikonfrei</li> </ul> <p><b>auf Anfrage:</b></p> <ul style="list-style-type: none"> <li>▶ andere Nennweiten</li> </ul>	<ul style="list-style-type: none"> <li>▶ 3-piece ball valve to shut off the line system for gas, water, oil, compressed air, motor fuels, solvents, lacquers</li> <li>▶ connections: type KMS3 welding ends type KMM3 female thread acc.to DIN EN ISO 228-1</li> <li>▶ operating pressure: PN67 up to 2"</li> <li>▶ (temperature-dependent)</li> <li>▶ operating temperature: -20 °C ... +150 °C</li> <li>▶ full gateway</li> <li>▶ anti-static design</li> <li>▶ mounting flange acc. to DIN EN ISO 5211 for actuator mounting</li> <li>▶ free of silicone</li> </ul> <p><b>on request:</b></p> <ul style="list-style-type: none"> <li>▶ other nominal sizes</li> </ul>

### KMS3 KMS3

Bezeichnung Type	D	E	F	L	L1	L2	L3	L4	DIN EN ISO 5211	Bestell-Nr. Order-No.
KMS3.2-010-G3/8"	12	—	—	—	36	9	73	111	F03 / F04	13-132-010-002
KMS3.2-016-G1/2"	15	18	22	73	36	9	73	111	F03 / F04	13-132-016-002
KMS3.2-020-G3/4"	20	23	28	84	41	9	78	111	F03 / F04	13-132-020-002
KMS3.2-025-G1"	25	28	32	95	50	11	88	186	F04 / F05	13-132-025-002
KMS3.2-032-G1 1/4"	32	35	40	100	56	11	94	186	F04 / F05	13-132-032-002
KMS3.2-038-G1 1/2"	38	41	46	120	70	14	109	197	F05 / F07	13-132-038-002
KMS3.2-050-G2"	50	53	60	135	78	14	117	197	F05 / F07	13-132-050-002

### KMM3 KMM3

Bezeichnung Type	D	G	L	L1	L2	L3	L4	DIN EN ISO 5211	Bestell-Nr. Order-No.
KMM3.2-010-G3/8"	15	3/8"	66	36	9	73	111	F03 / F04	13-131-010-002
KMM3.2-016-G1/2"	15	1/2"	66	36	9	73	111	F03 / F04	13-131-015-002
KMM3.2-020-G3/4"	20	3/4"	71	41	9	78	111	F03 / F04	13-131-020-002
KMM3.2-026-G1"	25	1"	87	50	11	88	186	F04 / F05	13-131-026-002
KMM3.2-032-G1 1/4"	32	1 1/4"	96	56	11	94	186	F04 / F05	13-131-032-002
KMM3.2-038-G1 1/2"	38	1 1/2"	114	70	14	109	197	F05 / F07	13-131-038-002
KMM3.2-050-G2"	50	2"	129	78	14	117	197	F05 / F07	13-131-050-002